

Серия KSD-744834xxx горизонтального исполнения.

Линейные синфазные дроссели. Аналоги серии WE-CMBH синфазные дроссели на сердечниках MnZn.



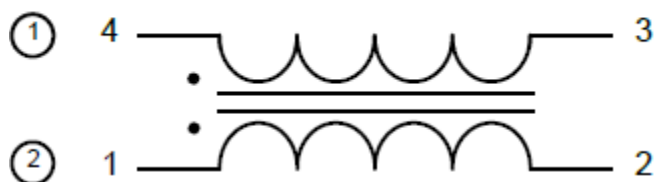
Описание:

- Ферритовый сердечник MnZn
- Напряжение входное 250В(АС)
- Прочность изоляции 1500В (АС)
- Рабочая температура -40°C-125°C
- Диапазон токов 2-10А
- Диапазон индуктивностей 1-20мГн

Применение:

- Потребительская электроника
- Блоки питания, LED-драйвера
- Электронные балласты

Электрическая схема:

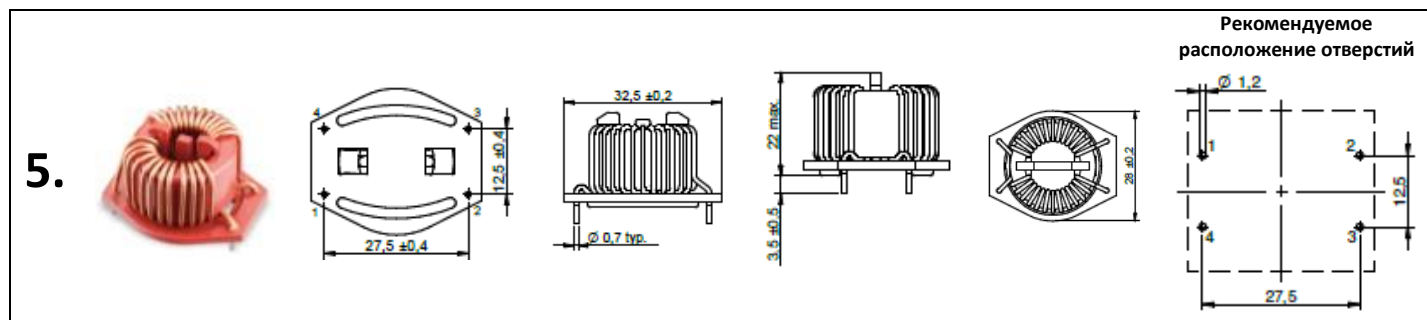
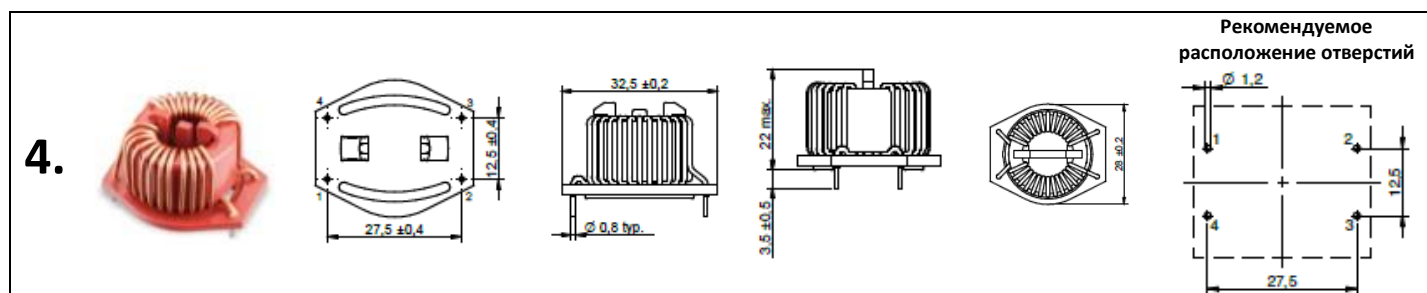
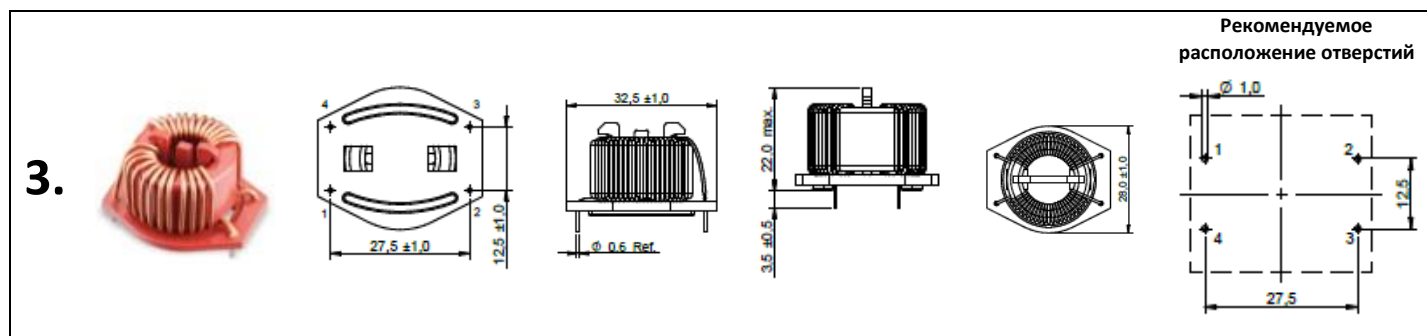
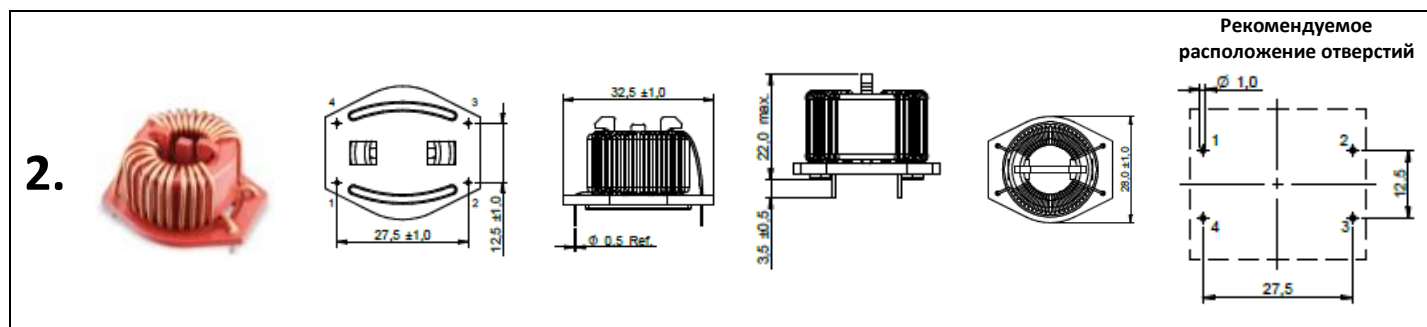
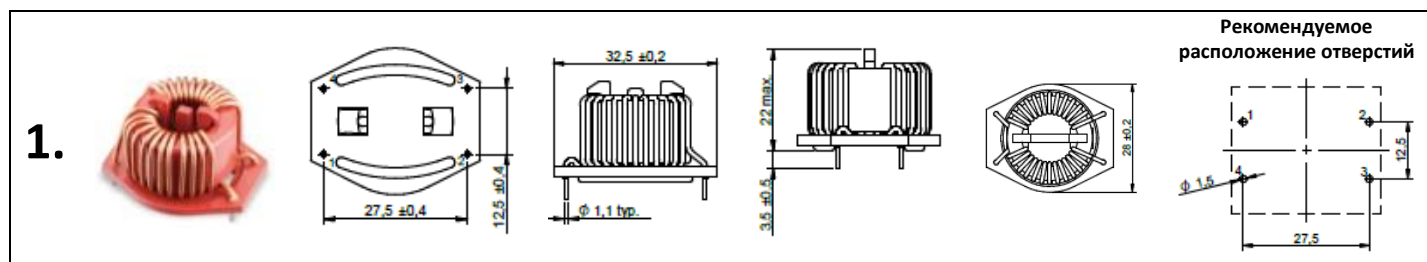


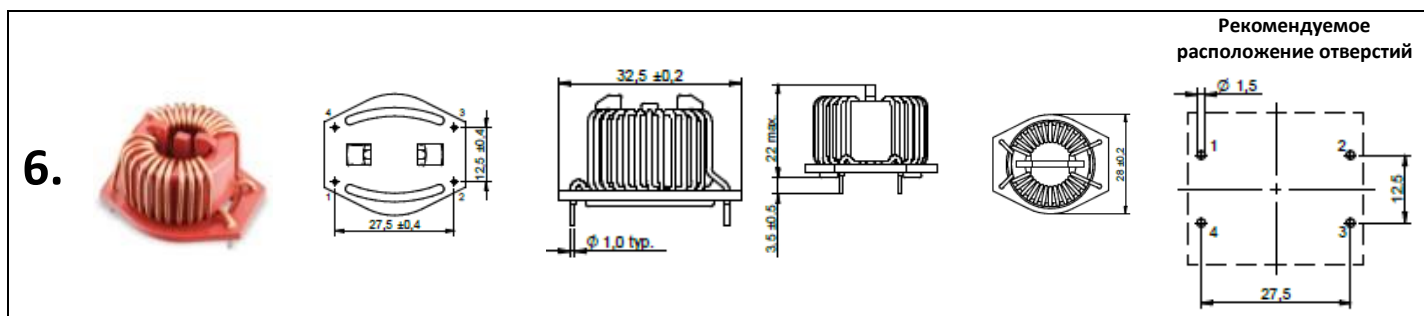
Электрические характеристики:

Условия измерений электрических характеристик		
Параметр	Единица Измерения	Условие измерения
Индуктивность	мГн	10кГц / 0,05В
Ток номинальный	А	При 70 °С
Сопротивление по постоянному току	Ом	При 20 °С
Напряжение номинальное	В	50 Гц
Напряжение изоляции	В	50 Гц

Наименование	Ток, А	Индуктивность, мГн	Сопротивление по постоянному току, Ом	L, мм	W, мм	H, мм	Чертеж, №
KSD-744834101	10	1	12,5	32,5	28	17,3	1
KSD-744834220	2	20	230	32,5	28	17,3	2
KSD-744834310	3	10	110	32,5	28	17,3	3
KSD-744834405	4	5	50	32,5	28	17,3	4
KSD-744834407	3,5	7	80	32,5	28	17,3	5
KSD-744834433	5	3,3	37	32,5	28	17,3	4
KSD-744834622	6	2,2	22	32,5	28	17,3	6

Габаритные и посадочные размеры, мм:





Дата Изм.	Описание изменения	Серия KSD-744834xxx	
		Дата:	05.03.2022
		Разработал:	Койфман И.И
		Утвердил:	Мороко С.К